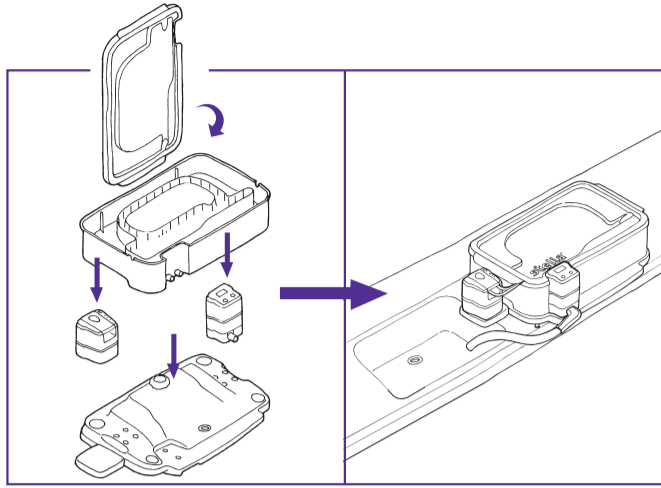


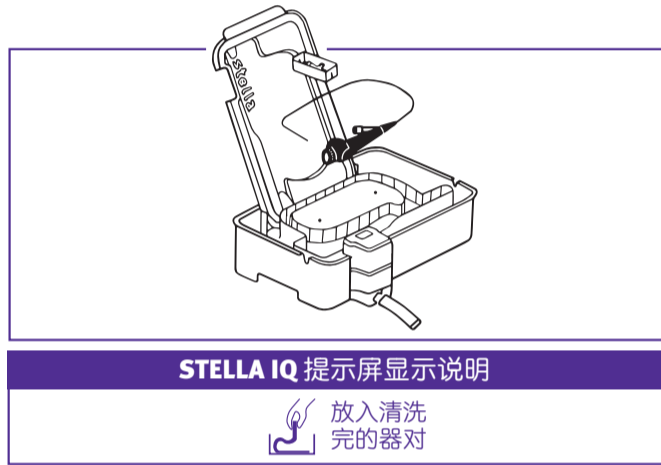
Stella 5L內鏡灭菌系統操作步驟

Stella 5L 內鏡灭菌系統配套使用Fuse 內鏡消毒液



步骤 1

調試Stella 底座上的水平儀來調整安裝底座，確保底座完全平衡在水平面上，然後將Pulse、IQ、Stella 消毒载体盒裝配在底座上。

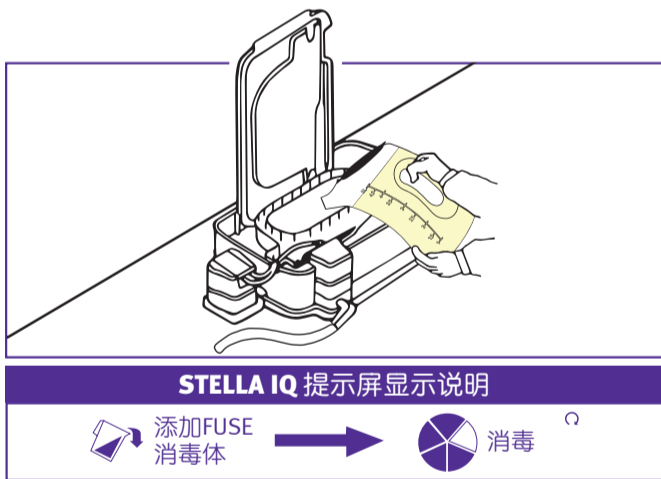


STELLA IQ 提示屏顯示說明



步骤 4

將預清洗過的內鏡儀器和儀器小零件放入到Stella 消毒载体盒的內艙槽里。

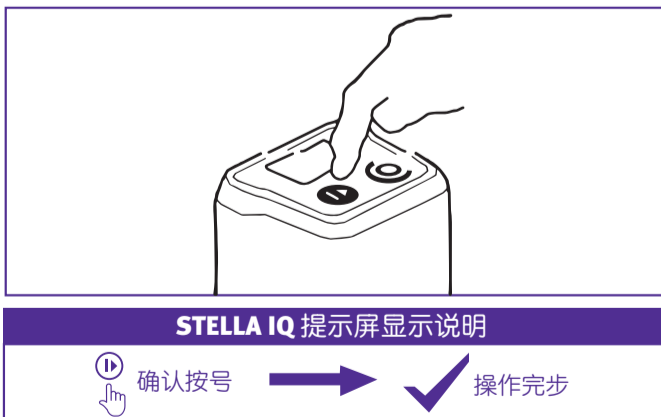


STELLA IQ 提示屏顯示說明



步骤 7

然後將5升的Fuse內鏡消毒液倒入Stella 消毒载体盒里直到溢出，確保您到完5升的消毒液。如果聽到一聲嗶嗶聲，說明5分鐘循環已啟動。

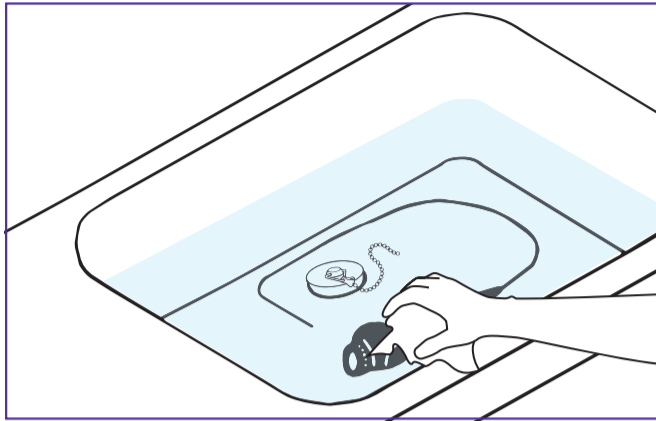


STELLA IQ 提示屏顯示說明



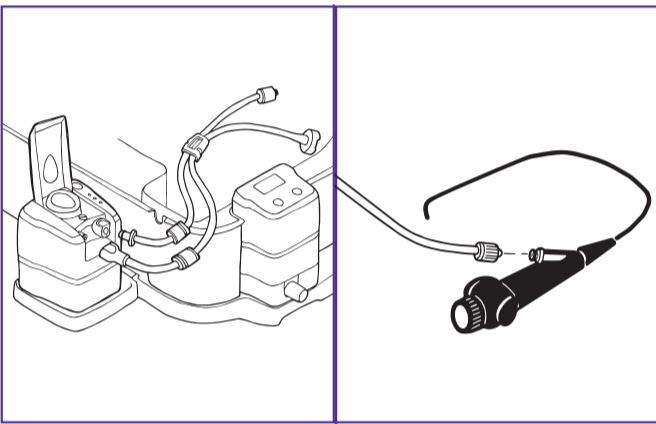
步骤 10

按下OK確認按鈕，以確定本次的內鏡等儀器的消毒循環已完成，Stella IQ將出現消毒完成的限踪驗證號碼。



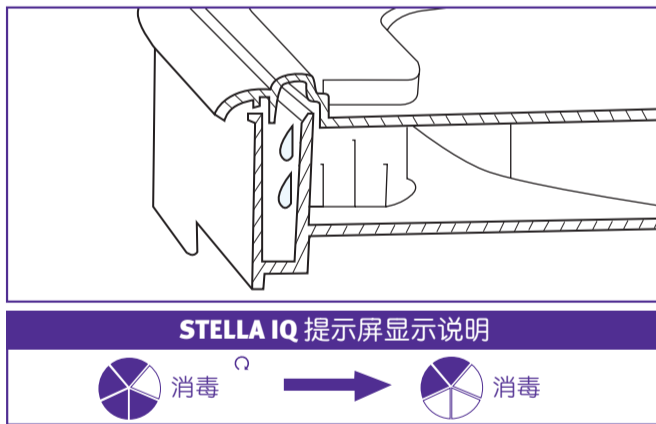
步骤 2

按照要求需要徹底地沖洗、預清洗所有內鏡和儀器設備之前進入消毒灭菌。使用Tristel 預清洗液體來對儀器表面和通道進行預清洗。



步骤 5

先連接好Pulse和連接管後，然後再連接管的鐮爾接口完美地連接鎖定內鏡儀器上的鐮爾接口通道。將綠色的連接管插架安全放置在消毒载体盒邊的切口上，必須確保連接管另一頭上的液體傳感器和液體過濾器完全地可放置在消毒载体盒子內的最深底部。

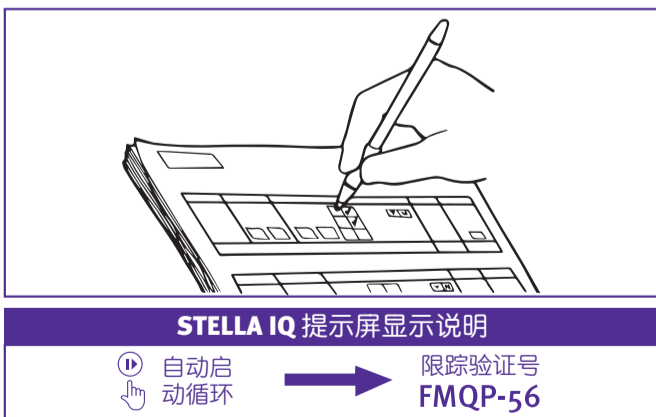


STELLA IQ 提示屏顯示說明



步骤 8

將Stella 消毒载体盒蓋安全蓋緊。這樣會促使水溢出側壁並實現完整密封。Stella IQ 會自動倒計時5分鐘顯示消毒開始。1分鐘內Stella IQ指引Stella Pulse脈沖泵將消毒液通過輸送到內鏡儀器通道進行消毒循環。

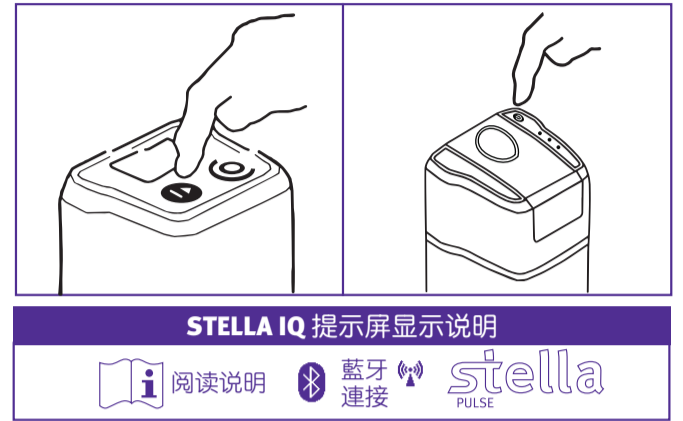


STELLA IQ 提示屏顯示說明



步骤 11

在病人記錄本或跟蹤記錄簿中記錄跟蹤驗證代碼。Stella IQ 會儲存所有信息以備您下載至電腦。通過再次按OK按鈕，可以自動啟動新的消毒或灭菌循環。若想關閉，請按Stella IQ上的关掉按鈕。

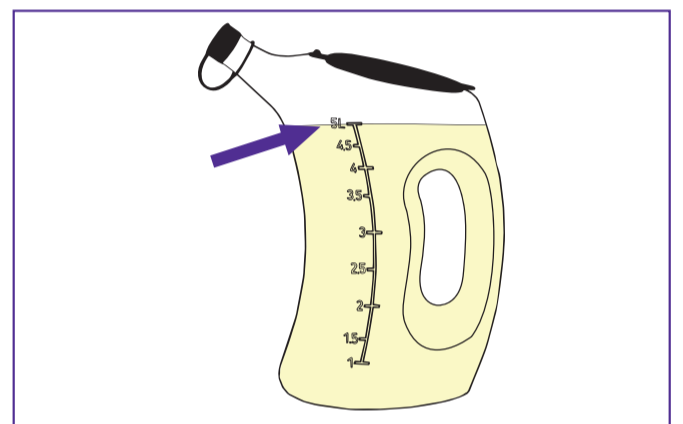


STELLA IQ 提示屏顯示說明



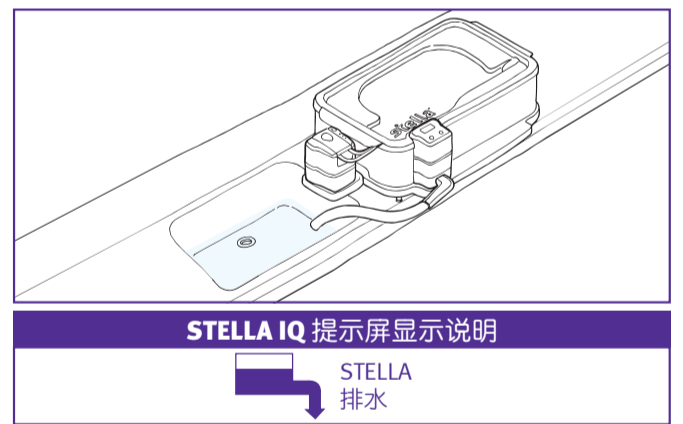
步骤 3

按下Stella IQ 然後 Stella Pulse上的“打開”按鈕，直到聽到聲音。藍牙連接會自動出現。遵照Stella IQ上的說明進行操作流程。



步骤 6

將激活好的 Fuse內鏡消毒濃縮液配對稀釋到5升水中。仔細閱讀內鏡等儀器使用消毒液的的操作指南。



STELLA IQ 提示屏顯示說明



步骤 9

5分鐘後Stella自動排出消毒液，Stella Pulse脈沖泵將空氣泵輸送到內鏡儀器通道以便排除剩餘液體，當Stella的消毒载体盒清空時，會聽到提示音，說明消毒循環已完成。